

Modular Cooking Grill HP bänkmodell, 800mm, stadsgas godkänd

Produkt # _____

Modell # _____

Namn # _____

SIS # _____

AIA # _____



391187 (E9GRTHGC0P)

Grill HP bänkmodell, 800mm,
stadsgas godkänd.

Kort specifikation

Pos.

Avsedd för stadsgas. Högeffektiva brännare, 11 kW. Grillgaller i emaljerat gjutjärn, flyttbara för rengöring. Deflektorsköldar i rostfritt stål AISI 441 för att undvika brännarens igensättning (patentsökt). Inkluderar droppskål för uppsamling av fett. Enhetens sidor helt i rostfritt stål AISI 304 med Scotch Brite-behandling. Robust toppskiva i 2 mm rostfritt stål AISI 304.

Huvudfunktioner

- Brännare i rostfritt stål (typ AISI441) med självstabiliserande låga.
- Brännarna skyddas av en AISI441 deflektor i rostfritt stål som når ca 700 °C. Plattorna längst upp och på sidan fördelar värmeeffekten jämnt samtidigt som deflektorn skyddas mot direktkontakt med droppande fett och därmed minskas tillfällena då lågan flamar upp (PATENTSÖKT FUNKTION).
- Tillagningsgallret når temperaturer upp mot 350 °C.
- Fulldjups fettuppsamlingslåda, med hål som indikerar när den är full, för att samla upp fett. Kan fyllas med vatten för ångeffekt.
- Löstagbara stänkskydd i rostfritt stål på baksidan och sidorna.
- Den speciella utformningen på kontrollvredsystemet skyddar mot vattenintrång.
- Alla delar (deflektor, strålningsplattor, tillagningsgaller, stänkskydd) kan demonteras för rengöring.
- Galler i emaljerat gjutjärn för enkel rengöring.
- Lämplig som bänkinstallation.

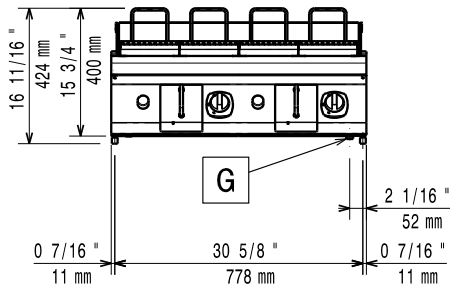
Konstruktion

- Stor arbetsyta med 930 mm djup.
- Utvändiga paneler i rostfritt stål med Scotch Brite-behandling.
- Bänkskiva i AISI 304 rostfritt stål, 2 mm tjock.
- Rät vinkel mellan enheterna för att undvika utrymmen där smuts kan tränga in.
- Alla funktionsdelar kan komma åt via produktens framsida.
- Sido- och bakpanel i AISI304 rostfritt stål.

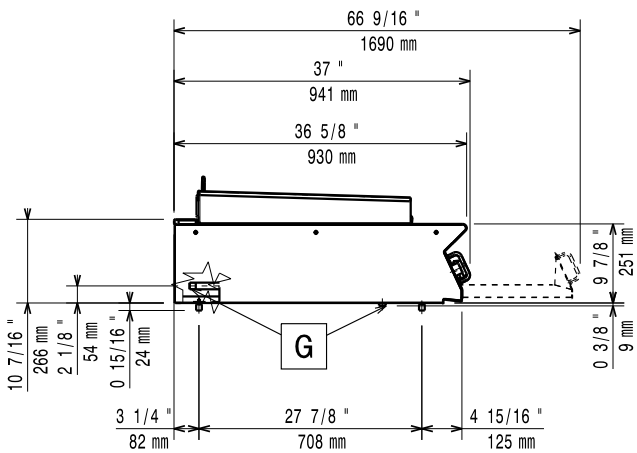
Övriga Tillbehör

- Tätningssats PNC 206086
- Stöd för bromontage, 800 mm PNC 206137
- Stöd för bromontage, 1000 mm PNC 206138
- Stöd för bromontage, 1200 mm PNC 206139
- Stöd för bromontage, 1400 mm PNC 206140
- Stöd för bromontage, 1600 mm PNC 206141
- BAKKANTHYLLA 1200MM-MARIN PNC 206309
- Rengöringsverktyg för HP Grill PNC 206347
- Sidoräcke, rostfritt PNC 216044
- Fronträcke, rostfritt, 800 mm PNC 216047
- Fronträcke, rostfritt, 1200 mm PNC 216049
- Fronträcke, rostfritt, 1600 mm PNC 216050
- Portioneringshylla/ räcke, rostfritt, PNC 216186 800 mm (bred)

Front

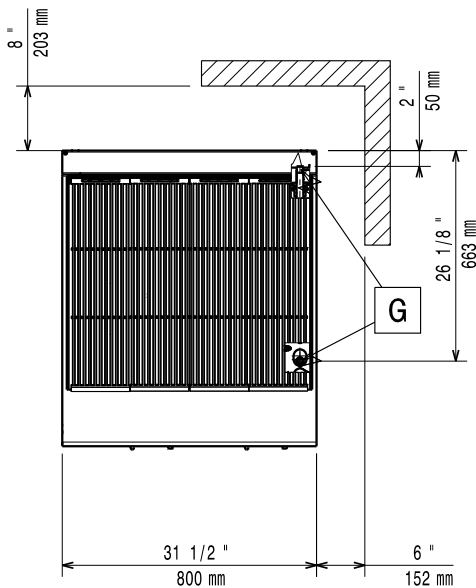


Sida



EQ = Ekvipotentia skruv
 G = Gasanslutning

Topp



Gas

| | | |
|---------------------|---------------------|----------|
| Gas, effekt: | 391187 (E9GRTHGC0P) | 20 kW |
| Standardgasleverans | | Town Gas |
| Gastyp alternativ: | | |
| Gasintag: | | 1/2" |

Viktig information

| | |
|------------------|---------------------|
| Yttermått, bredd | 800 mm |
| Yttermått, djup | 930 mm |
| Yttermått, höjd | 250 mm |
| Nettovikt: | 96 kg |
| Fraktvikt: | 113 kg |
| Frakthöjd: | 540 mm |
| Fraktbredd: | 1000 mm |
| Fraktdjup: | 900 mm |
| Fraktvolym: | 0.49 m ³ |
| [NOT TRANSLATED] | N9EGG |

If appliance is set up or next to or against temperature sensitive furniture or similar, a safety gap of approximately 150 mm should be maintained or some form of heat insulation fitted.